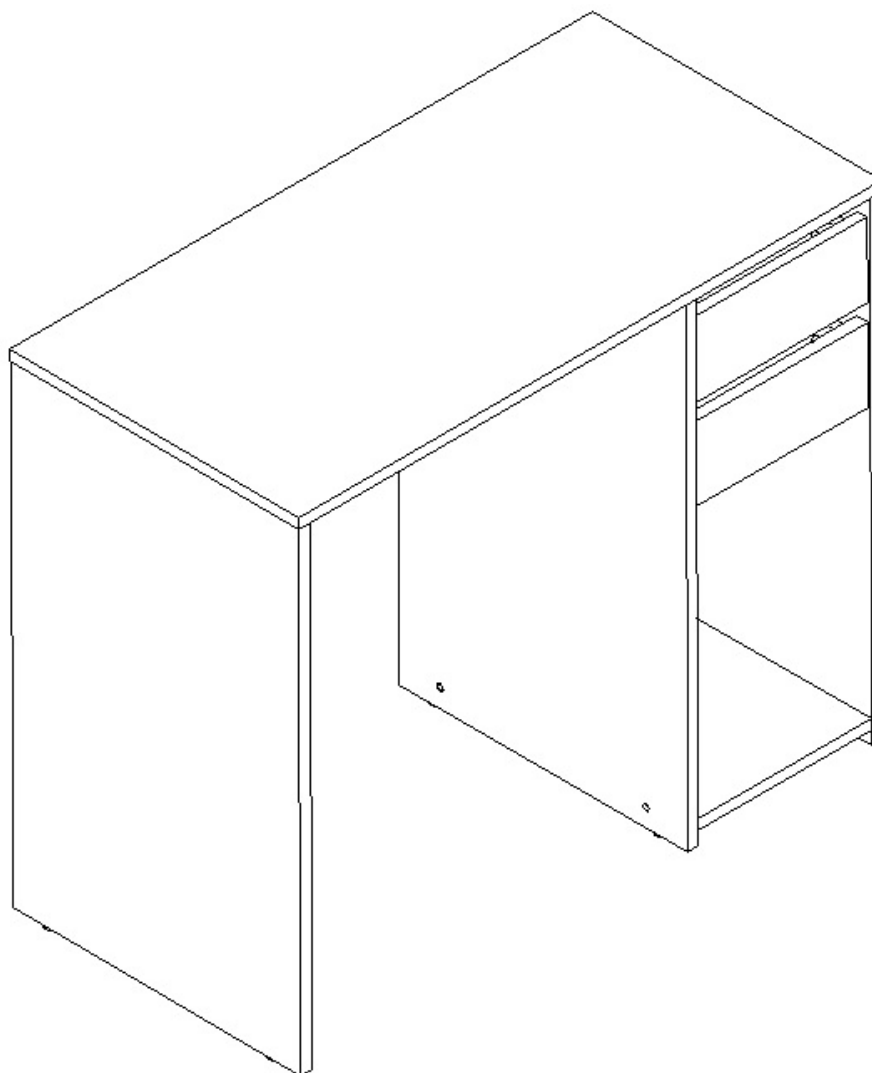




Стол компьютерный



ВНИМАНИЕ!

Информация: Внимательно изучите ее перед эксплуатацией изделия.

- Используйте изделие только по прямому назначению.
- Сборку изделия производите в полном соответствии с прилагаемой инструкцией.
- При эксплуатации дверей и выдвижных ящиков не прилагайте чрезмерных усилий.

Требования по эксплуатации изделия и меры предосторожности

Срок, в течении которого мебель сохраняет красоту и исправность, в значительной степени зависит от условий ее хранения и эксплуатации. Придерживаясь некоторых практических советов, Вы сможете поддерживать в хорошем состоянии все элементы Вашей мебели.

Свет

Не допускайте прямого воздействия солнечных лучей на мебель. Продолжительное прямое воздействие света на некоторые участки может вызвать изменение их цветовых характеристик по сравнению с другими участками, которые меньше подвергались воздействию.

Температура

Высокие значения тепла или холода, а также внезапные перепады температуры могут серьезно повредить мебель или ее части. Мебель не должна располагаться ближе одного метра от источников тепла, нагревательных приборов. Рекомендуемая температура воздуха для хранения и эксплуатации от +10 до +25С. Не допускайте попадания на мебель горячих предметов: утюги, посуда с кипятком и пр., а также продолжительного воздействия вызывающих нагревание излучений (свет мощных ламп, микроволновые излучатели и т.п.)

Влажность

Рекомендуемая относительная влажность местонахождения мебели 60-70 %. Не следует поддерживать в течении продолжительного времени условий крайней влажности (или) сухости, а тем более их периодической смены. С течением времени такие условия могут повлиять на целостность мебели и ее части. Не размещайте мебель вблизи влажных и сырых стен, предметов.

Агрессивные среды и абразивные материалы

Ни в коем случае не допускайте воздействия на мебель агрессивных жидкостей (кислот, щелочей, растворителей и т.п.), содержащие такие жидкости продуктов и их паров. Подобные вещества и их соединения являются химически активными, реакция с ними может повлечь негативные последствия для Вас и Вашего имущества. Также стоит помнить, что некоторые специфические моющие (чистящие) составы (средства) могут содержать высокую концентрацию агрессивных химических веществ и (или) абразивные составы. Применение подобных моющих средств недопустимо.

Запах

От новой мебели может исходить естественный запах материалов, из которых она изготовлена. Запах может сохраняться в течение 3-х недель с момента сборки. Для снижения интенсивности запаха рекомендуется: протирать тканью, смоченной мягким моющим средством, вытирать чистой сухой тканью и проветривать помещение, предварительно открывая дверь и ящик изделия. Данные действия необходимо повторять 3=4 раза в день.

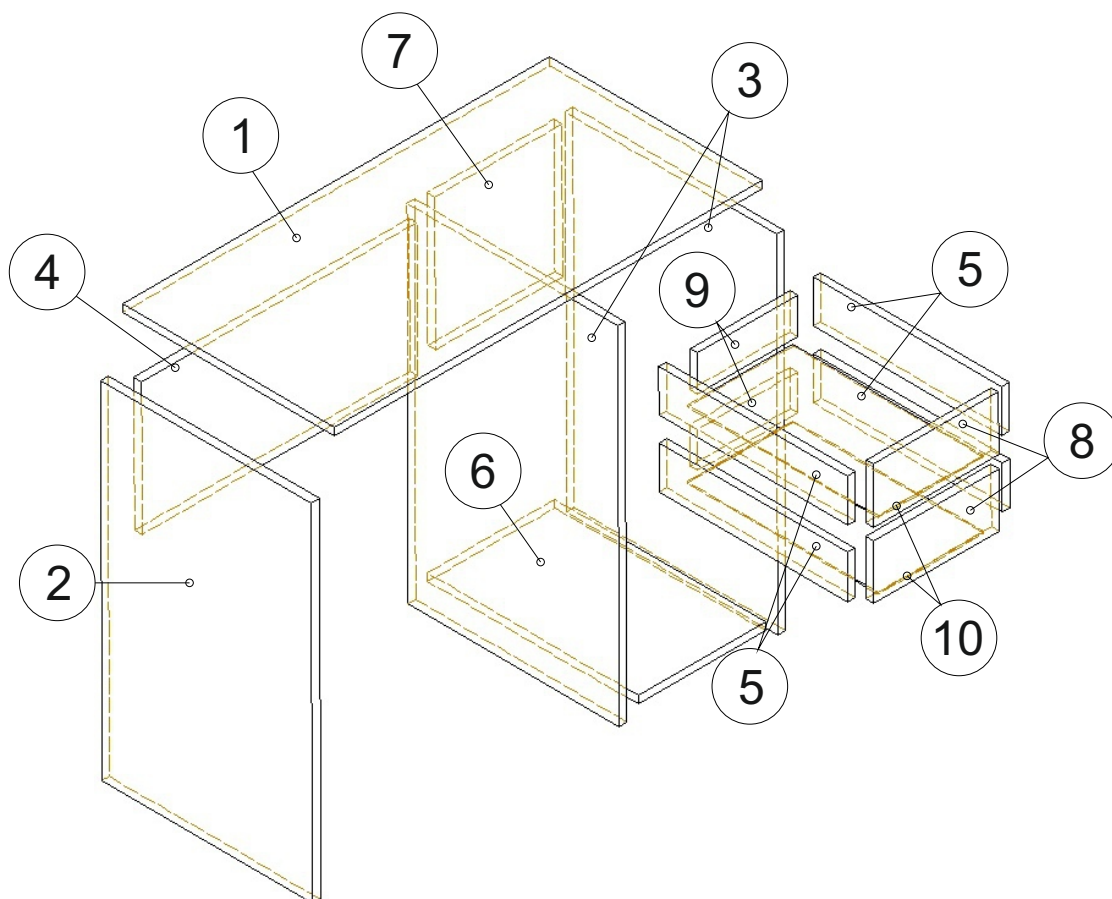
Уход за мебелью

Всегда содержите поверхности мебели в полной сухости. При необходимости, протирайте поверхности мебели сухой мягкой тканью. Не размещайте и не перемещайте на поверхности мебели предметы, имеющие острые углы, кромки, выступающие острые детали.

Эксплуатация

Нагрузка на изделие и ее части (полки, ящики) не должна превышать 3 кг. Не рекомендуется вставать на мебель, прыгать, подвергать повышенным динамическим нагрузкам. Рекомендуется периодически проверять плотность резьбовых соединений крепления механизмов трансформации и подтягивать их при необходимости.

Детали



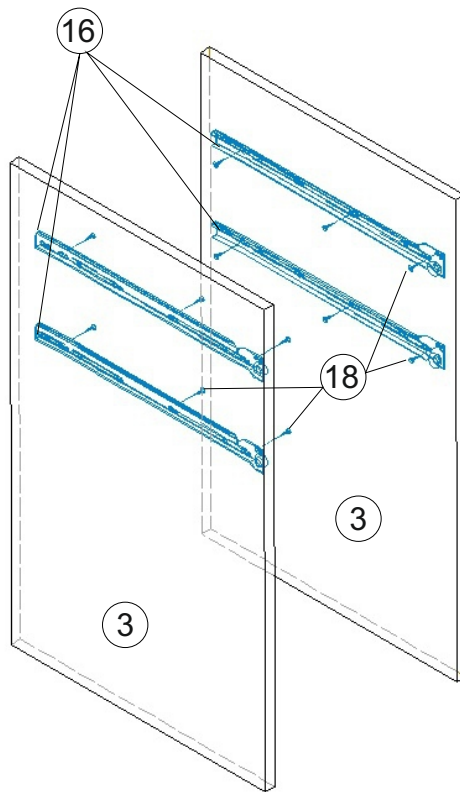
1 - 900x450 (x1)
 2 - 734x448x16 (x1)
 3 - 734x448x16 (x2)- боковина
 с присадкой под направляющие
 4 - 580x280x16 (x1)
 5 - 400x90x16 (x4)

6 - 268x448x16 (x1)
 7 - 268x280x16 (x1)
 8 - 264x115x16 (x2)
 9 - 210x76x16 (x2)
 10 - 222x405x4 (x2)

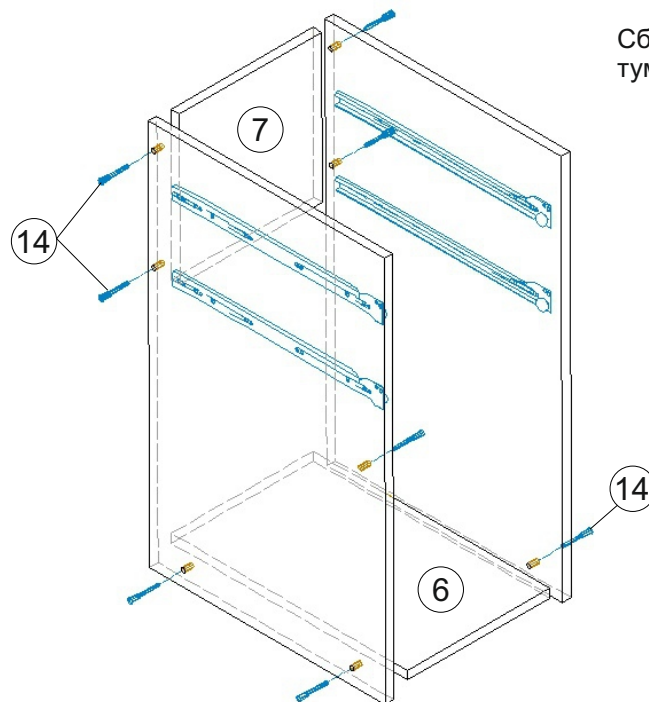
Сборочная фурнитура

11. Стяжка эксцентриковая с заглушками - 14 шт.	12. Заглушки (большие) самоклеющиеся -14 шт.	13. Шкант мебельный - 14 шт.	14. Конфирмат -12 шт.	15. Заглушки (малые) самоклеющиеся -14 шт.
16. Роликовые направляющие L- 400 x 2 к-т	17. Подпятник - 6 шт.	18. Саморез 4x16 - 24 шт.	19. Гвозди мебельные - 20 шт.	20. Ключ для евровинта - 1 шт.

Сборка тумбы

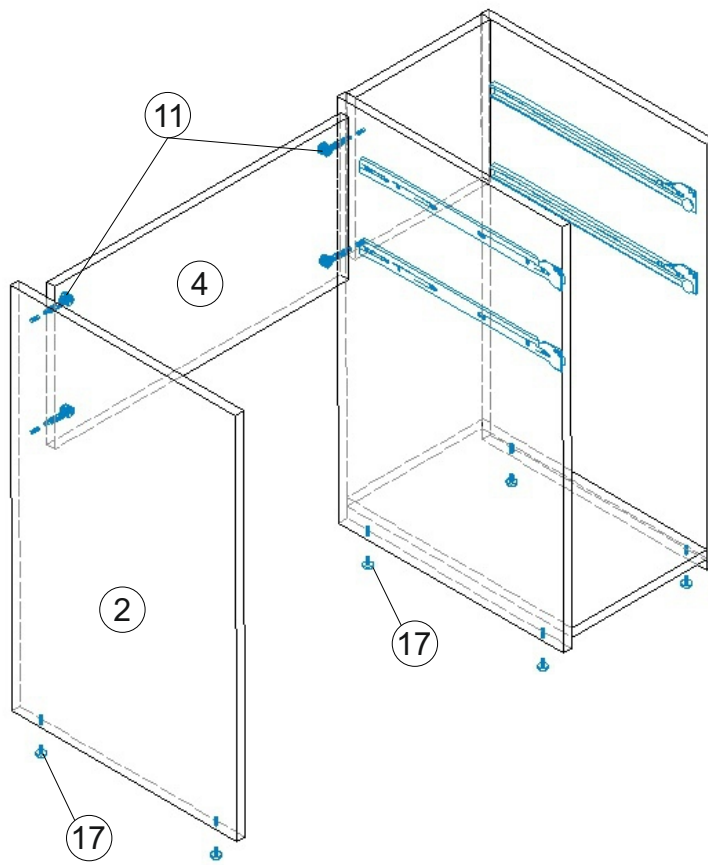


Установка направляющих



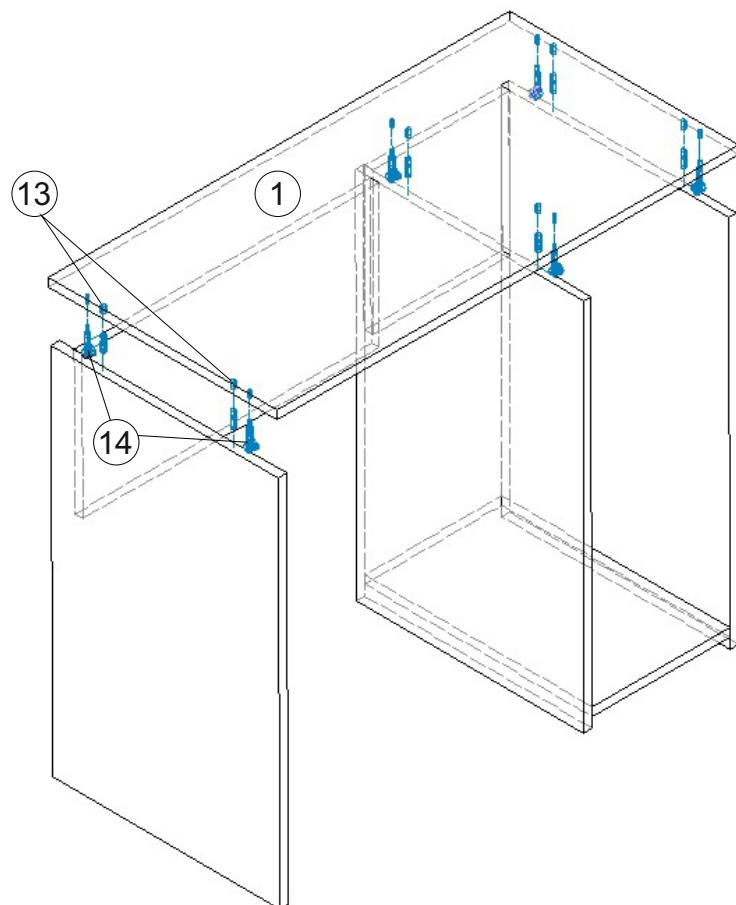
Сборка тумбы

Сборка тумбы (размещение тумбы справа)

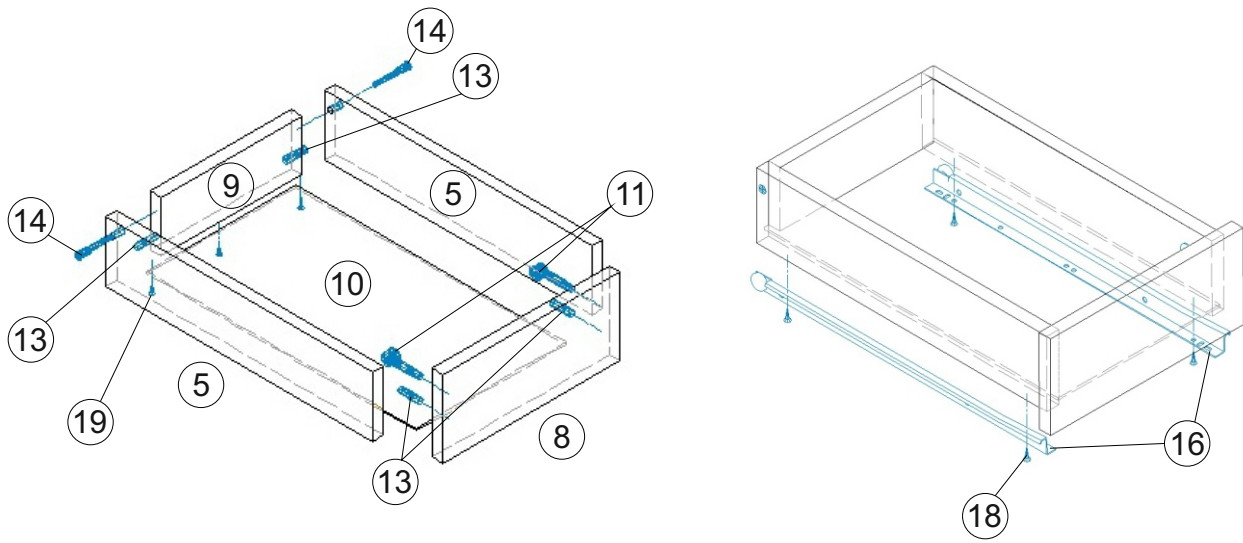


Сборка
каркаса
стола

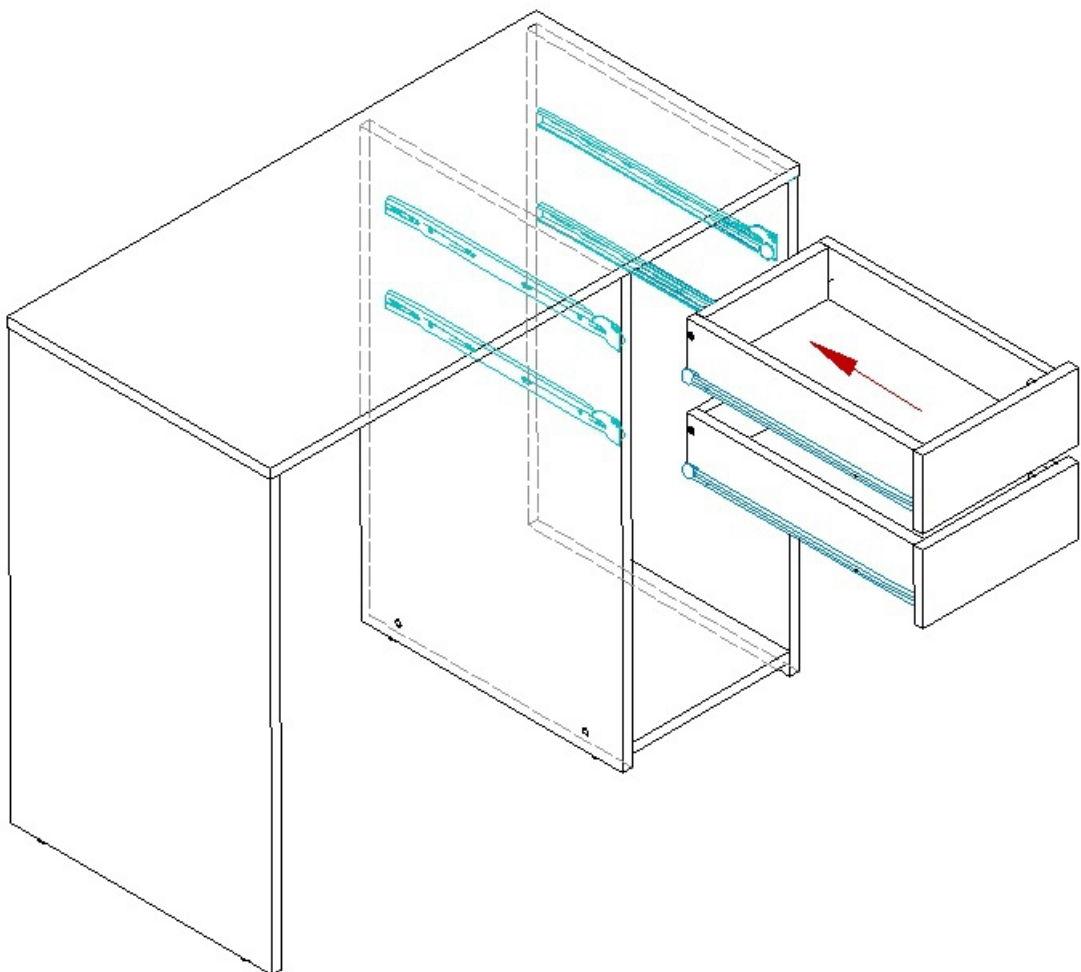
Установка столешницы



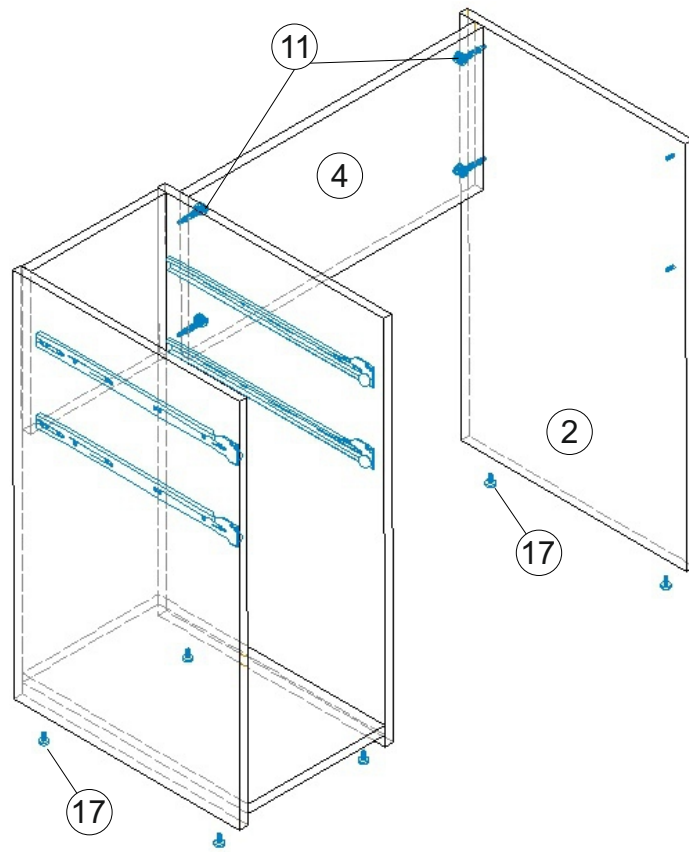
Сборка ящика



Установка ящиков в тумбу

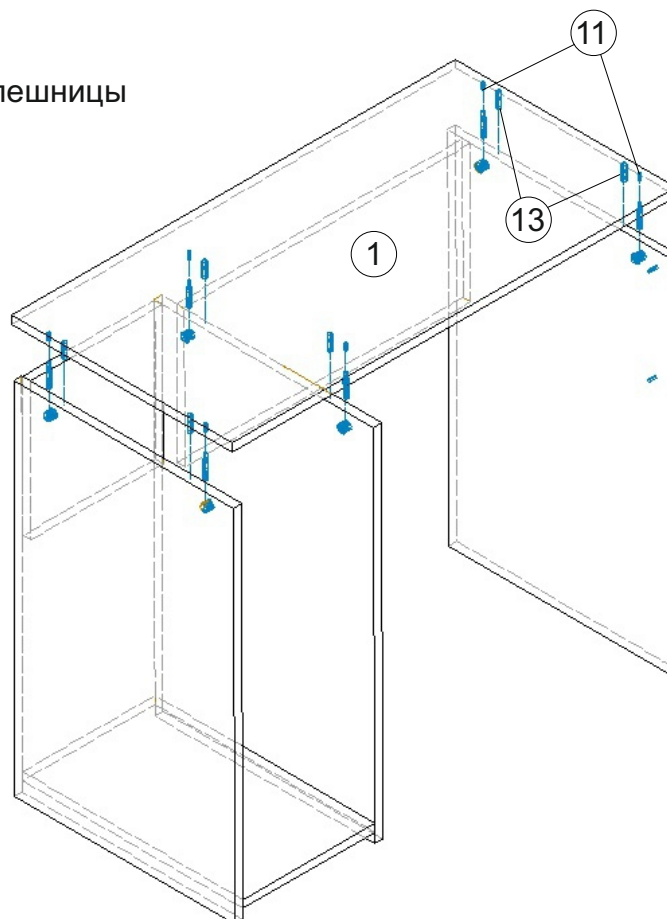


Сборка тумбы (размещение тумбы слева)

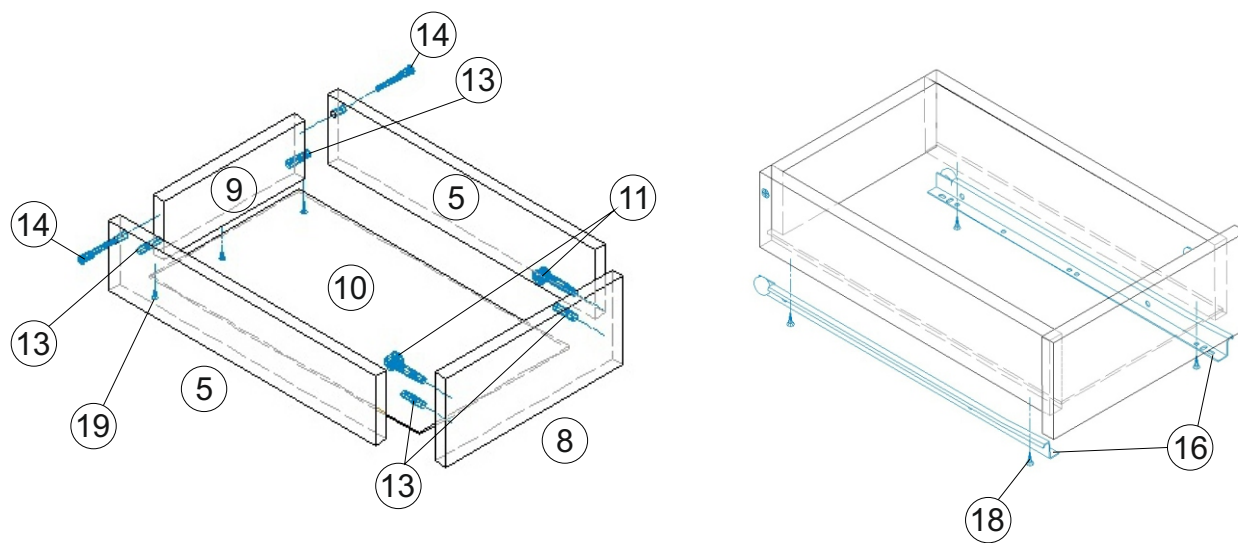


Сборка
каркаса
стола

Установка столешницы



Сборка ящика



Установка ящиков в тумбу

